

## POJEDYNCZE WYSOKIE BRAMKI OBROTOWE CYCLONE

Głównym celem bramki Cyclone jest zapewnienie pełnej kontroli obszaru w zależności od wysokości ogrodzenia. Pozwala on na pojedyncze lub podwójne sterowanie kierunkiem ruchu pieszego, dostęp dla przedsiębiorstw, zakładów administracyjnych, banków i innych miejsc, jak również dla bezpieczeństwa obszarów chronionych przed nieautoryzowanym dostępem. Projekt wykonany jest ze stali nierdzewnej, aby zapewnić wygodę i ochronę w każdych warunkach.



20  
os/min

PRZEPUSTOWOŚĆ PRZEJŚCIA



550  
mm

SZEROKOŚĆ PRZEJŚCIA

**BRAMKA CYCLONE GWARANTUJĘ WYSOKI POZIOM  
BEZPIECZEŃSTWA NA KONTROLOWANYM TERYTORIUM**

### Możliwa kontrola:

- System kontroli dostępu;
- Panel przyciskowy;

W przypadku braku zasilania bramka zostaje odblokowana w obu kierunkach.

### Do dostarczenia dodatkowo:

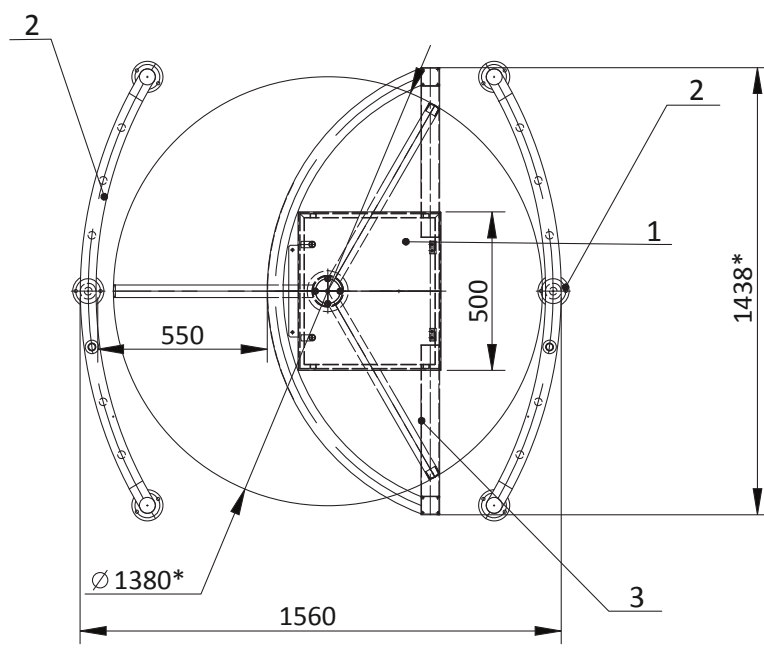
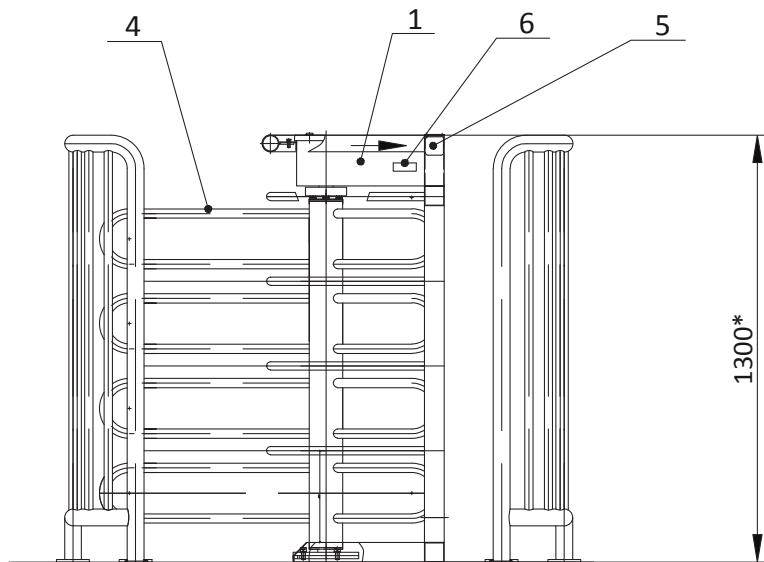
- Ręczne odblokowanie w przypadku braku zasilania
- czytniki do systemu kontroli dostępu
- Pilot zdalnego sterowania;
- Akumulator 12 V, 7 Ah;

### Specyfikacja elektrotechniczna:

- Napięcie:
  - AC (100-240)V, 50/60Hz;
  - DC 12 V
- Maksymalny pobór mocy 350 W przy przejściu
- Stopień ochrony zgodnie z: GOST 14254-96 - IP41

### Specyfikacja techniczna:

Długość	1560 mm
Szerokość	1438 mm
Wysokość	1300 mm
Waga, (nie więcej niż)	250 kg



Legenda:	
1	- pojemnik;
2	- ściana obudowy;
3	- rama;
4	- rotor;
5	- wyświetlacz LED;
6	- licznik przechodniów;

